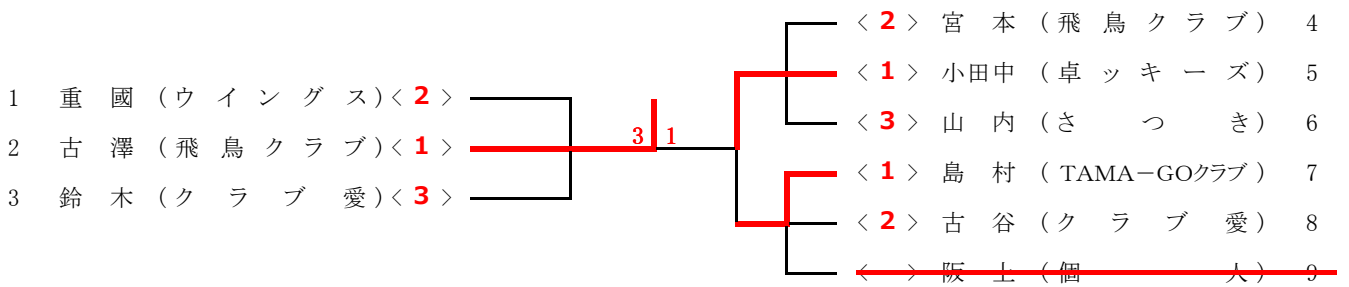
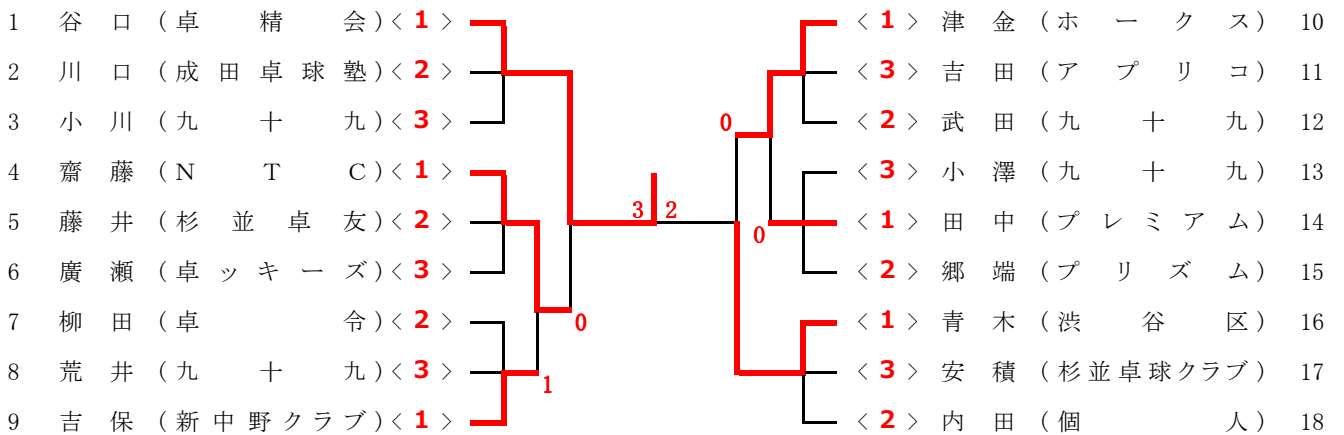


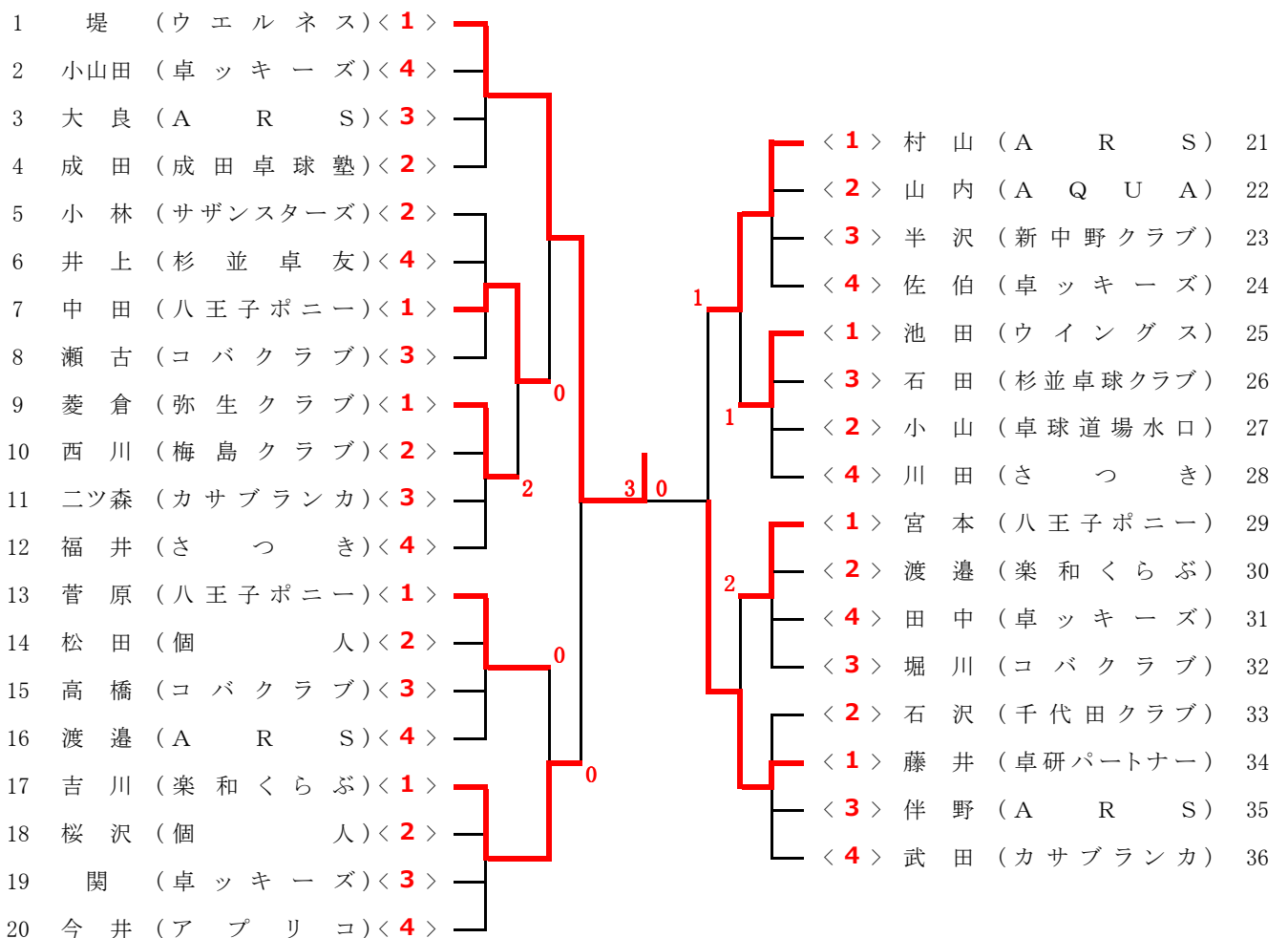
①・② シングルス (30～39才・40～49才) <51・52コート>



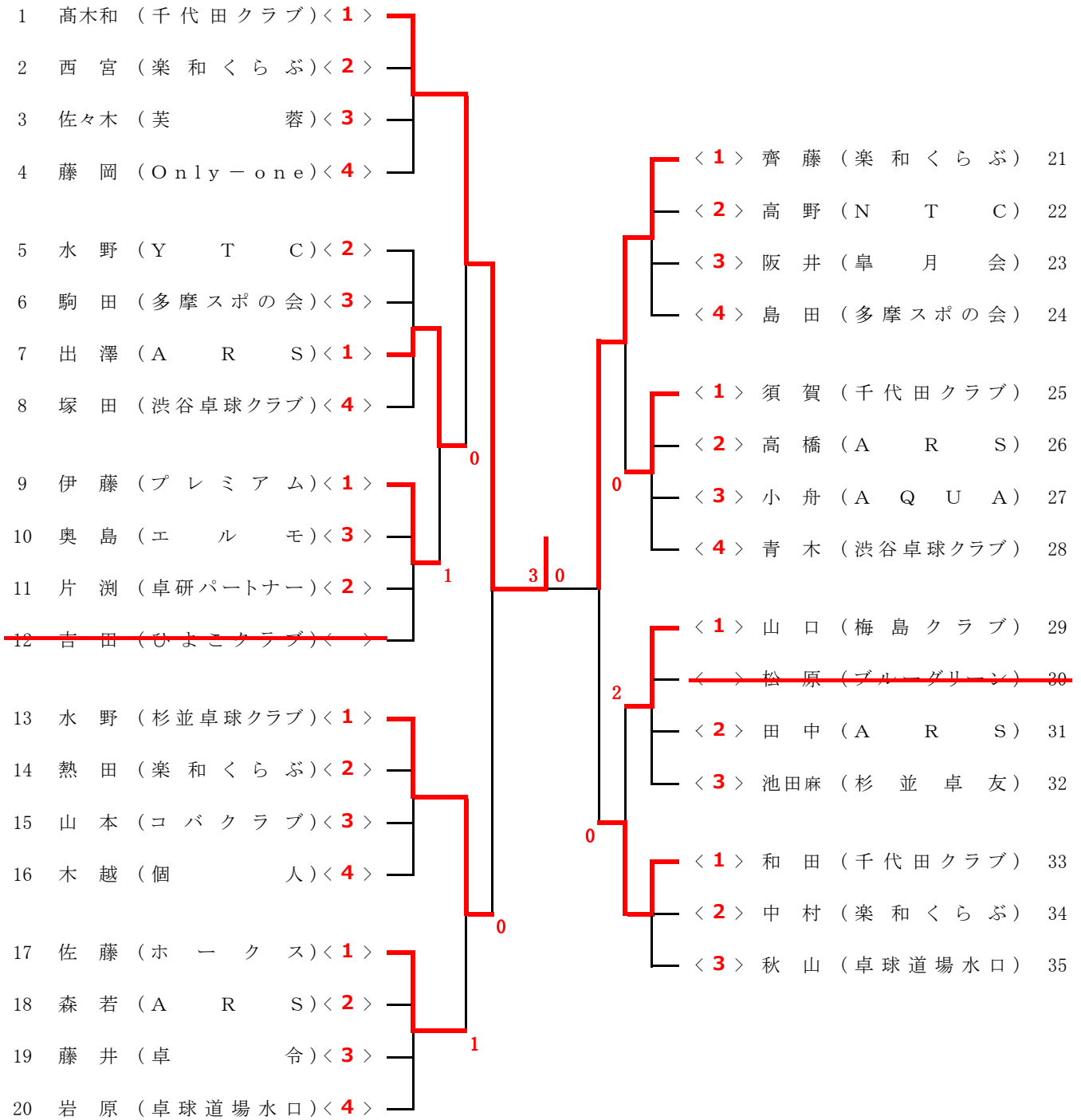
③ シングルス (45～49才) <48～50コート>



④ シングルス (50～54才) <43～47コート>



⑤ シングルス (55~59才) <38~42コート>



⑨ シングルス (75才以上) <1~6コート>

1	安藤 (武蔵野クラブ) <1>		<2>	大塚 (卓栄会)	13
2	宮川 (卓令)		<3>	伊東 (花梨)	14
3	坂間 (卓美会)		<1>	山宮 (小金井卓連)	15
4	鈴木 (つばさクラブ)		<4>	関 (白鷗クラブ)	16
5	細田 (ももんが)		<1>	赤坂 (たまみ会)	17
6	須崎 (杉並卓友)		<2>	神保 (プレミアム)	18
7	浅沼 (花梨)		<>	保坂 (卓研パートナー)	19
8	清野 (白鷗クラブ)		<3>	中村 (千代田クラブ)	20
9	山崎 (たまみ会)		<1>	古茂田 (飛鳥クラブ)	21
10	市村 (皐月会)		<4>	和田 (九十九)	22
11	吉村 (ひよこクラブ)		<3>	近藤 (芙蓉)	23
12	富樫 (千代田クラブ)		<2>	小林 (Only-one)	24

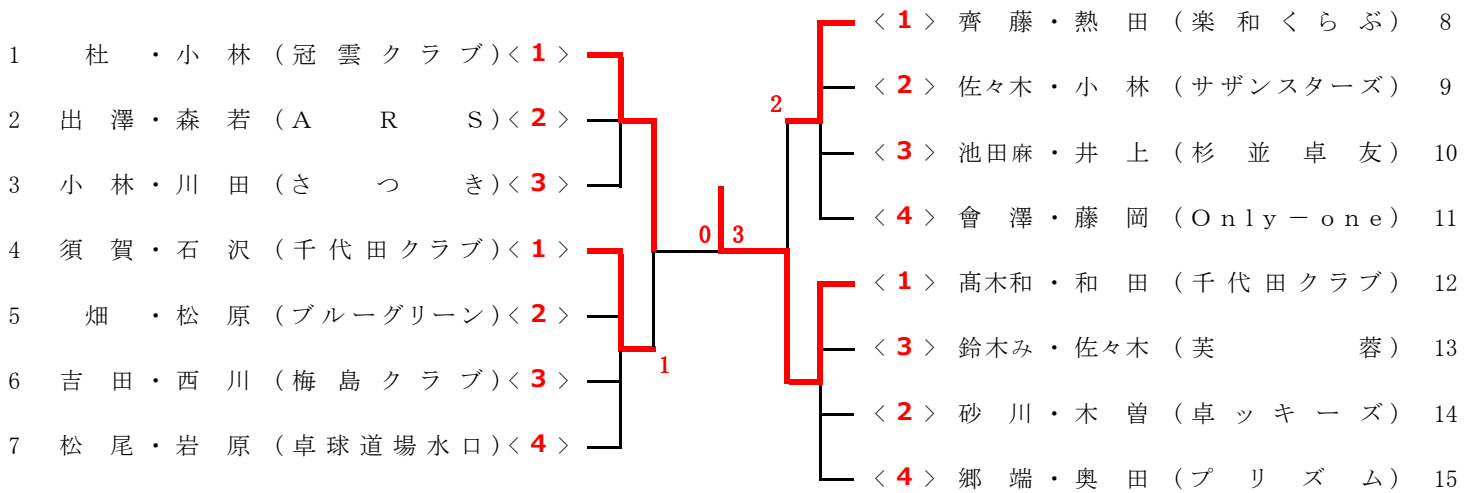
⑩・⑪ ダブルス (70才以上・90才以上) <45~47コート>

1	島村・重國 (TAMA-GOクラブウイングス) <1>		<1>	谷口・青木 (卓精会)	5
2	荒井・武田 (九十九)		<3>	鈴木・古谷 (クラブ愛)	6
3	吉田・今井 (アプリコ)		<2>	中田・林 (八王子ポニー立川花組)	7
4	小山田・小田中 (卓ッキーズ)		<4>	田中・筒井 (九十九)	8
			<1>	古澤・宮本 (飛鳥クラブ)	9
			<2>	小川・小澤 (九十九)	10
			<3>	福井・山内 (さつき)	11

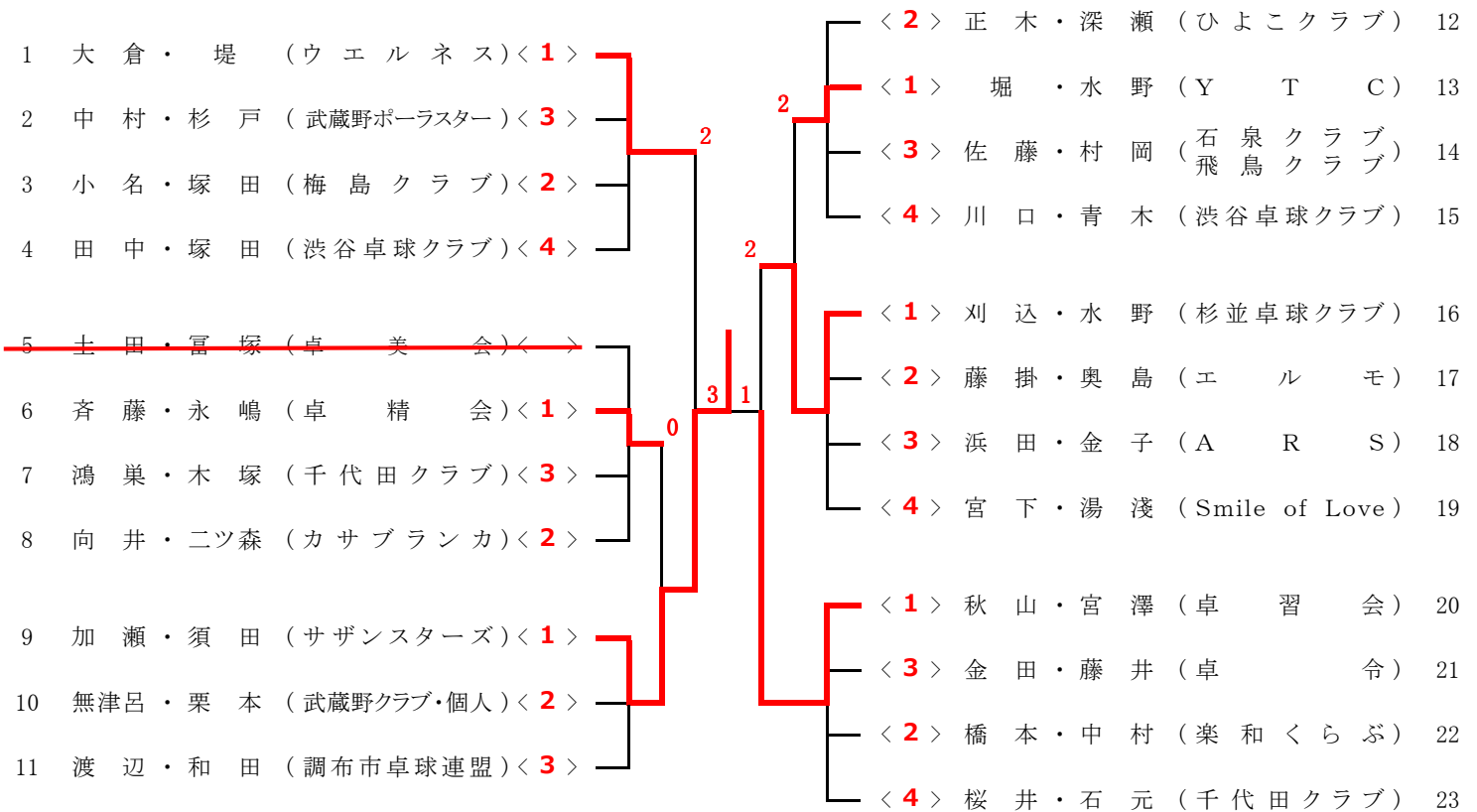
⑫ ダブルス (100才以上) <27~32コート>

1	高橋・村山 (A R S)		<3>	石田・安積 (杉並卓球クラブ)	12
2	高橋・堀川 (コバクラブ)		<1>	西宮・吉川 (楽和くらぶ)	13
3	秋山・小山 (卓球道場水口)		<2>	渡邊・伴野 (A R S)	14
4	半沢・吉保 (新中野クラブ)		<2>	伊藤・田中 (プレミアム)	15
5	松田・池田 (個人・ウイングス)		<1>	宮本・菅原 (八王子ポニー)	16
6	佐伯・田中 (卓ッキーズ)		<3>	山本・堀池 (コバクラブ・個人)	17
7	片渕・中村 (卓研パートナー)		<1>	佐藤・津金 (ホークス)	18
8	半木・柳田 (卓令)		<4>	関・廣瀬 (卓ッキーズ)	19
9	高野・齋藤 (N T C)		<3>	藤井・瀬古 (卓研パートナーコバクラブ)	20
10	大良・田中 (A R S)		<2>	小舟・山内 (A Q U A)	21
11	成田・川口 (成田卓球塾)				

⑬ ダブルス (110才以上) <23~26コート>



⑭ ダブルス (120才以上) <13~22コート>



⑮ ダブルス (130才以上) <1~12コート>

1	柳 沢・鈴木と (芙蓉)<1>		<1>	林・青木 (杉並卓愛)	25
2	宮 廻・香川 (カサブランカ)<2>		<2>	花崎・楠藤 (ひよこクラブ)	26
3	内 山・高橋 (花梨・アリエス)<4>		<4>	近藤・石津 (芙蓉)	27
4	松 田・長島 (卓令・メイトクラブ)<3>		<3>	下畑・中溝 (青梅クラブ)	28
5	大塚・出沢 (千代田クラブ) オープン参加		<1>	川田・杉政 (赤堤クラブ)	29
6	赤坂・山崎 (たままみ会)<1>		<2>	安藤・高谷 (武蔵野クラブ)	30
7	池田・臼井 (弥生クラブ)<3>		<3>	井口・勝原 (卓美会)	31
8	関 森・高橋 (調布市卓球連盟)<2>		<4>	保坂・太田 (卓研パートナー)	32
9	中 井・岡野 (九十九)<1>		<1>	太田・金子 (つばさクラブ)	33
10	小南・望月 (つばさクラブ)<3>		<2>	中村・安井 (花梨)	34
11	中村伊豆 (京文会)<1>		<4>	高崎・畠田 (東京ベテラン会)	35
12	井上・吉村 (楓クラブ)<2>		<3>	高橋・花田 (Only one)	36
13	大塚・金岡 (卓栄会)<3>		<1>	佐藤・阪井 (阜月会)	37
14	綿貫・福島 (卓令)<4>		<2>	忍田・古茂田 (飛鳥クラブ)	38
15	太田・宮下 (YTC・冠雲クラブ)<2>		<3>	草間・高浜 (九十九)	39
16	黒田・立川 (新中野クラブ)<1>		<4>	伊東・谷合 (花梨)	40
17	服部・小泉 (江戸川クラブ)<2>		<1>	小川・安井 (ひよこクラブ)	41
18	吉村・吉田 (ひよこクラブ) 途中棄権		<3>	須崎・池田千 (杉並卓友)	42
19	櫻井・馬場 (東京ベテラン)<1>		<1>	奥野・杉本 (卓令)	43
20	鈴木・伊藤 (つばさクラブ)<3>		<2>	小菅・杉原 (練馬ラージ)	44
21	土屋・赤堀 (卓美会)<2>		<1>	坂下・志賀 (芙蓉)	45
22	伊藤・室屋 (芙蓉)<1>		<4>	和田・津田 (九十九)	46
23	松島・神谷 (九十九)<3>		<2>	門田・徳永 (京文会)	47
24	篠原・小林 (Smile of Love)<4>		<3>	伊藤・山本 (upty卓球ステーション)	48

試 合 順 序

3名/組 : ① 2-3 ② 1-3 ③ 1-2

4名/組 : ① 2-3 ② 1-4 ③ 2-4 ④ 1-3 ⑤ 3-4 ⑥ 1-2